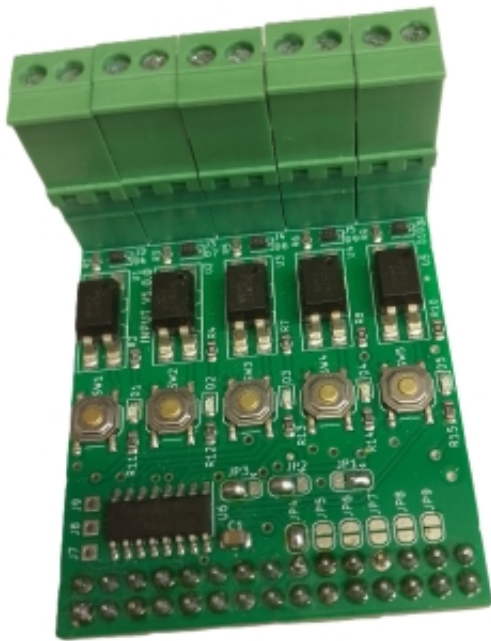


Dane aktualne na dzień: 06-11-2025 05:34

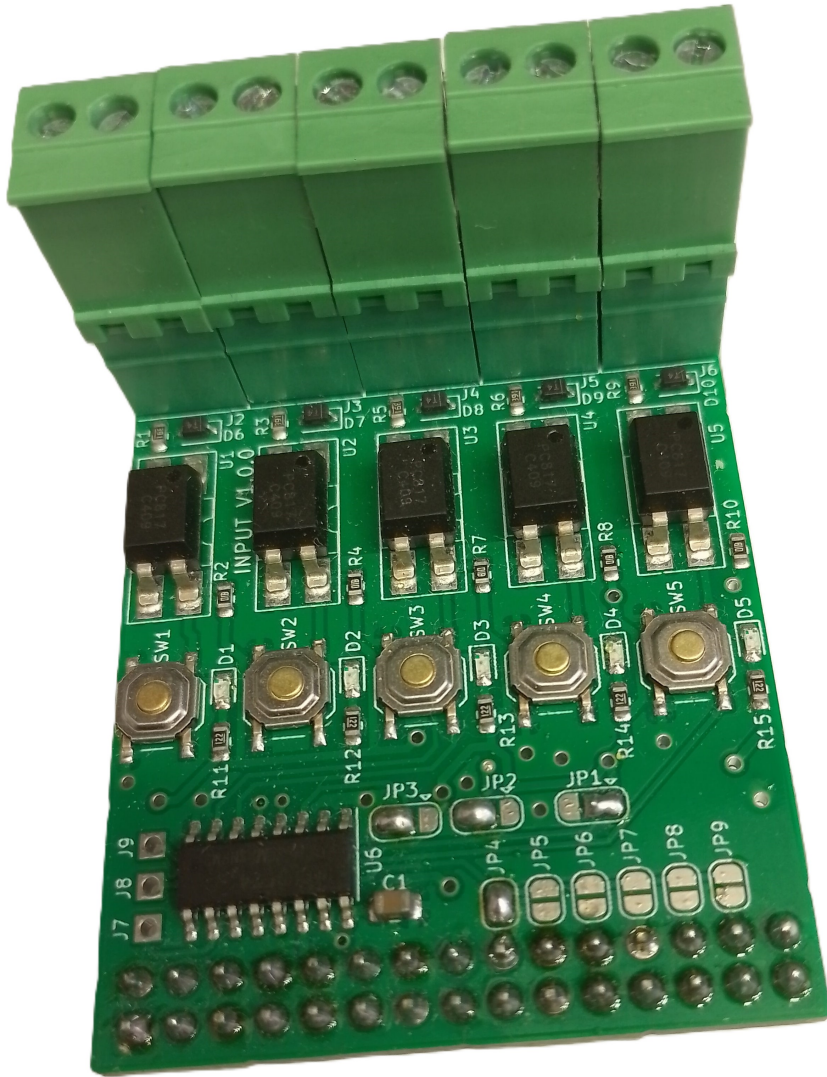
Link do produktu: <https://tranzystorek.pl/mercury-input-x-5-v100-p-92.html>



## Mercury Input x 5 V100

Cena	<b>31,61 zł</b>
Dostępność	<b>Dostępność - 3 dni</b>
Czas wysyłki	<b>48 godzin</b>
Numer katalogowy	<b>M15xV100</b>
Kod producenta	<b>M15xV100</b>

Opis produktu



Moduł oparty na układzie PCF8574 dzięki któremu nie zajmujemy dodatkowych portów procesora.

---

Adres układu na magistrali I2C konfigurujemy poprzez zworki JP1, JP2, JP3.

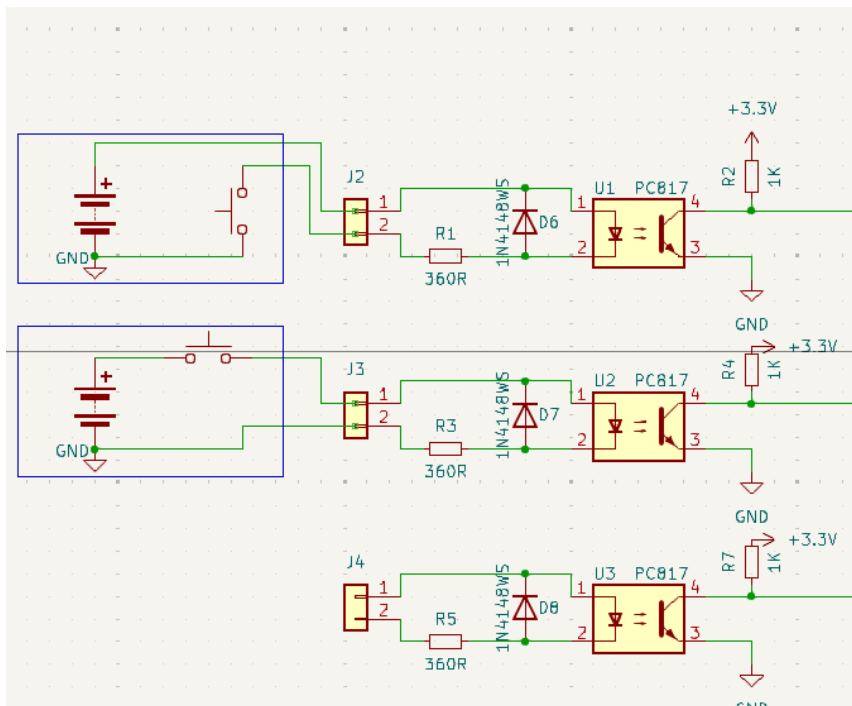
Moduł może wysyłać przerwanie do procesora. Na który pin zostanie wysłane przerwanie ustala się zworkami:

- JP4 -> GPIO26
- JP5 -> GPIO27
- JP6 -> GPIO32
- JP7 -> GPIO33
- JP8 -> GPIO34
- JP9 -> GPIO35

Wyzwolenie wejścia następuje po podaniu napięcia na wejście co odczytujemy jako stan LOW.

Brak napięcia na wejściu odczytujemy jako HIGH.

Przykład sterowania wejściem:



Wejścia są odizolowane od potencjału procesora jak i pomiędzy sobą.

Każde wejście jest wyposażone w switch który po naciśnięciu wymusza stan niski LOW. Jest to przydatne w czasie testów.

LINKI:

- [Strona producenta](#)